



**Audi Q7** e-tron quattro



**Cambbia**  
**el mundo.**

No  
el día a día.

# Q7 e-tron quattro



## Sorprendentes prestaciones.

Sostenibilidad y dinámica extraordinaria. El Audi Q7 e-tron quattro combina un motor eléctrico con un motor de combustión TDI y aprovecha de manera muy eficiente las ventajas de ambos motores. Un automóvil asombroso en muchos aspectos.

EL  
primero  
de su  
clase.





# 1

La auténtica grandeza se manifiesta al recorrer caminos completamente nuevos, como el Audi Q7 e-tron quattro. El primer híbrido enchufable con motor TDI y tracción quattro de serie a nivel mundial. Un estreno que sienta las bases del SUV del futuro. Reconocible ya a primera vista gracias a la característica firma luminosa LED e-tron en las entradas de aire. Un automóvil para gente que quiera avanzar.

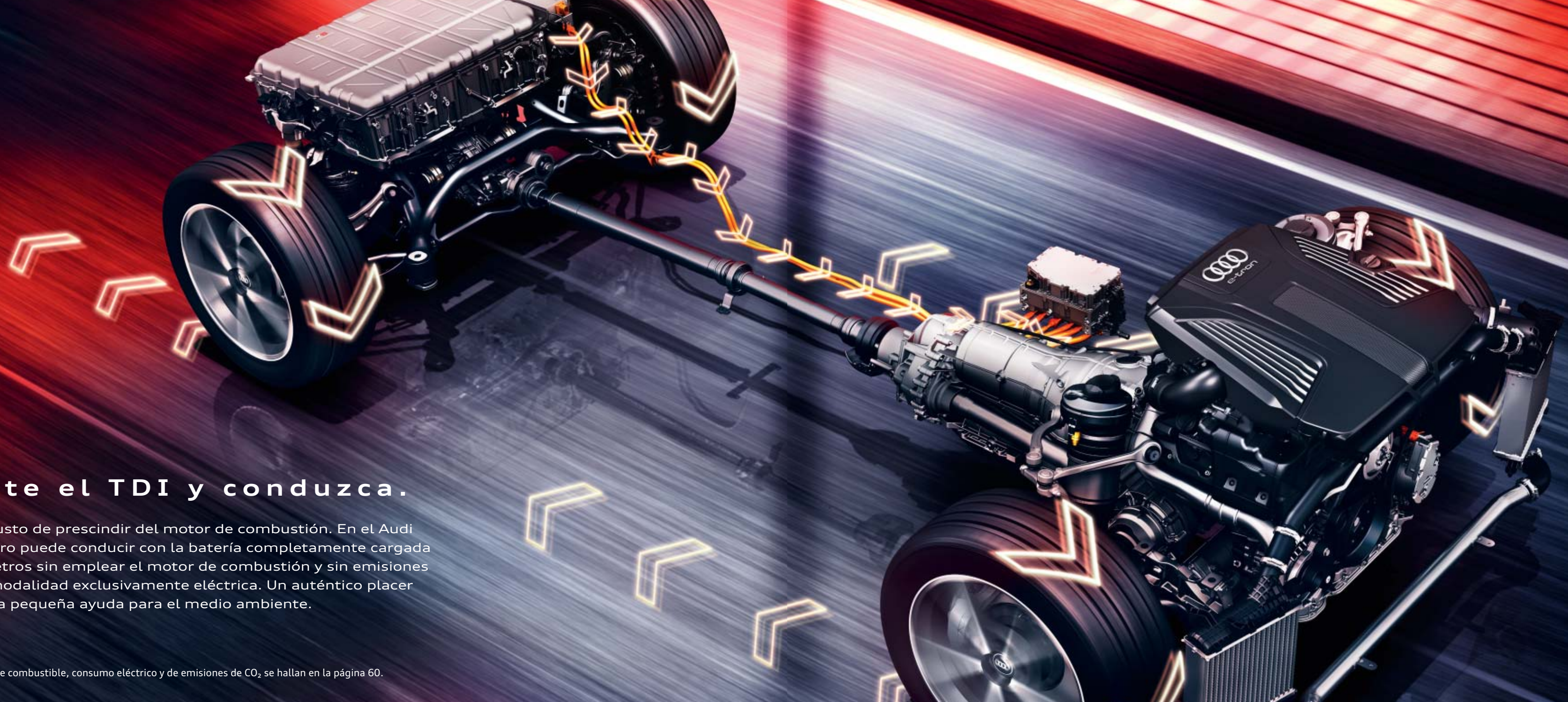


**Fusionar**  
fuerzas.



## Dinámica eficiente.

Con dos conceptos de propulsión el Audi Q7 e-tron quattro ofrece impresionantes posibilidades: eficiencia extraordinaria, conducción libre de emisiones con el motor eléctrico, dinámica deportiva, gran autonomía e independencia de la infraestructura de carga.



## Desconecte el TDI y conduzca.

Concédase el gusto de prescindir del motor de combustión. En el Audi Q7 e-tron quattro puede conducir con la batería completamente cargada hasta 56 kilómetros sin emplear el motor de combustión y sin emisiones de CO<sub>2</sub>, con la modalidad exclusivamente eléctrica. Un auténtico placer para usted y una pequeña ayuda para el medio ambiente.

Los valores de consumo de combustible, consumo eléctrico y de emisiones de CO<sub>2</sub> se hallan en la página 60.



**Combinación  
ganadora.**

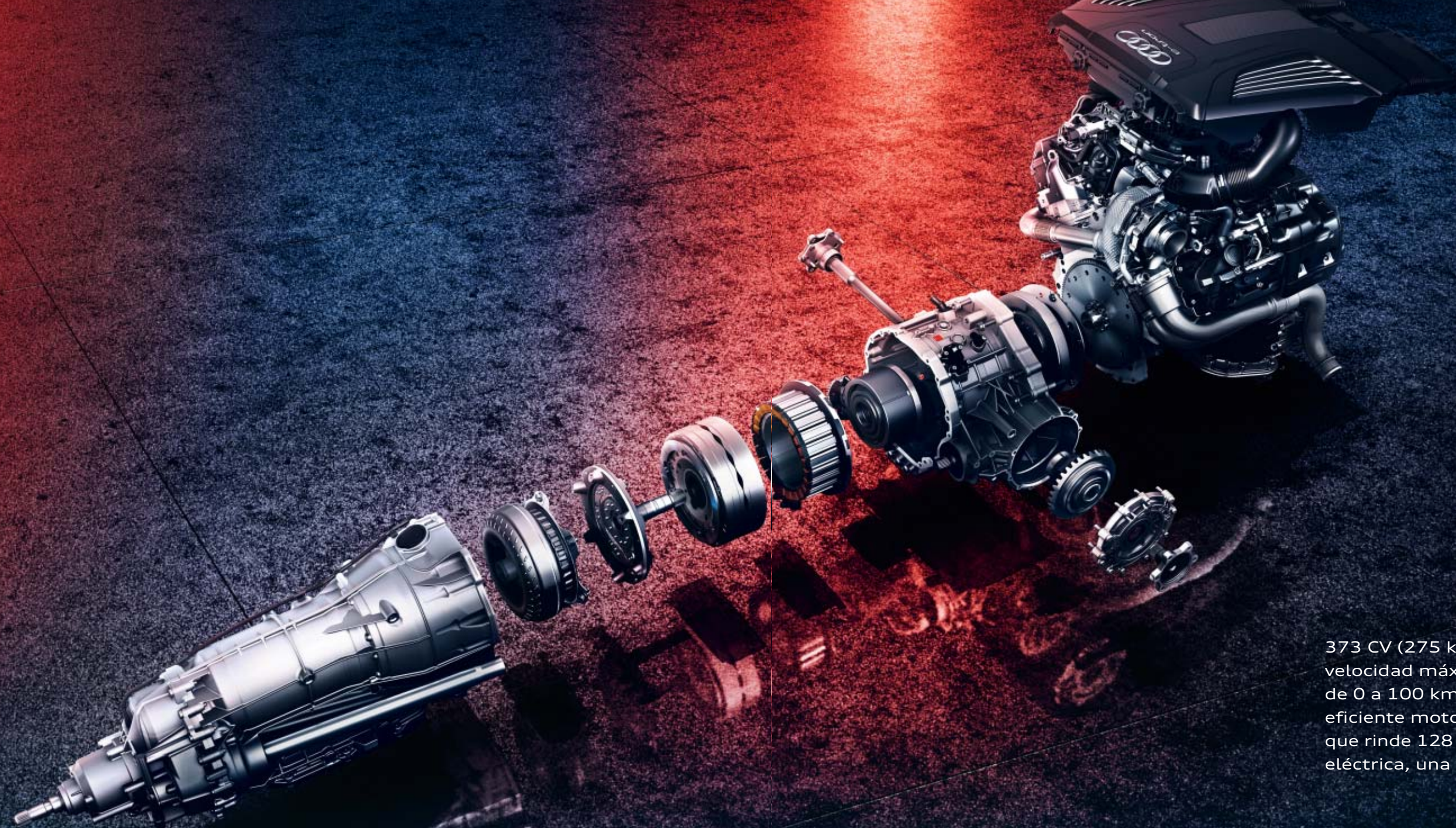




Dos motores, un objetivo.

Los valores de consumo de combustible, consumo eléctrico y de emisiones de CO<sub>2</sub> se hallan en la página 60.

Deportividad  
adictiva.



373 CV (275 kW) de potencia de sistema que permiten 230 km/h de velocidad máxima y aceleran el Audi Q7 e-tron quattro en 6,2 segundos de 0 a 100 km/h. Esto es posible gracias a la doble motorización: un eficiente motor V6 3.0 TDI y un propulsor eléctrico con forma de disco que rinde 128 CV (94 kW) y que permite, en la modalidad exclusivamente eléctrica, una velocidad máxima de 135 km/h.

Los valores de consumo de combustible, consumo eléctrico y de emisiones de CO<sub>2</sub> se hallan en la página 60.



**Consumo  
reducido**  
climatización  
sostenible.

## Gestión térmica eficiente.

La bomba de calor integrada en el sistema de gestión térmica es una novedad a nivel mundial en un híbrido enchufable. Utiliza el calor residual de los componentes de accionamiento eléctrico y de la batería del automóvil para climatizar el interior. Además de un sistema de funcionamiento más rápido y eficiente, con temperaturas exteriores bajas se consume menos energía de la batería para el funcionamiento de la calefacción. Ésta y muchas más medidas de eficiencia se traducen en un notable beneficio tanto para usted como para el medio ambiente.



La tecnología  
a su servicio.







50% 75% 100% BOOST  
25% AUTO  
P  
READY  
CHARGE  
POWER  
MAX

Reichweite  
900 km  
56 km  
40 km  
16:17  
0,0 km  
+21,5°C

60 220  
40 0 km/h 260  
20 300

1/2  
AL

¿Por qué no cambiar de perspectiva?



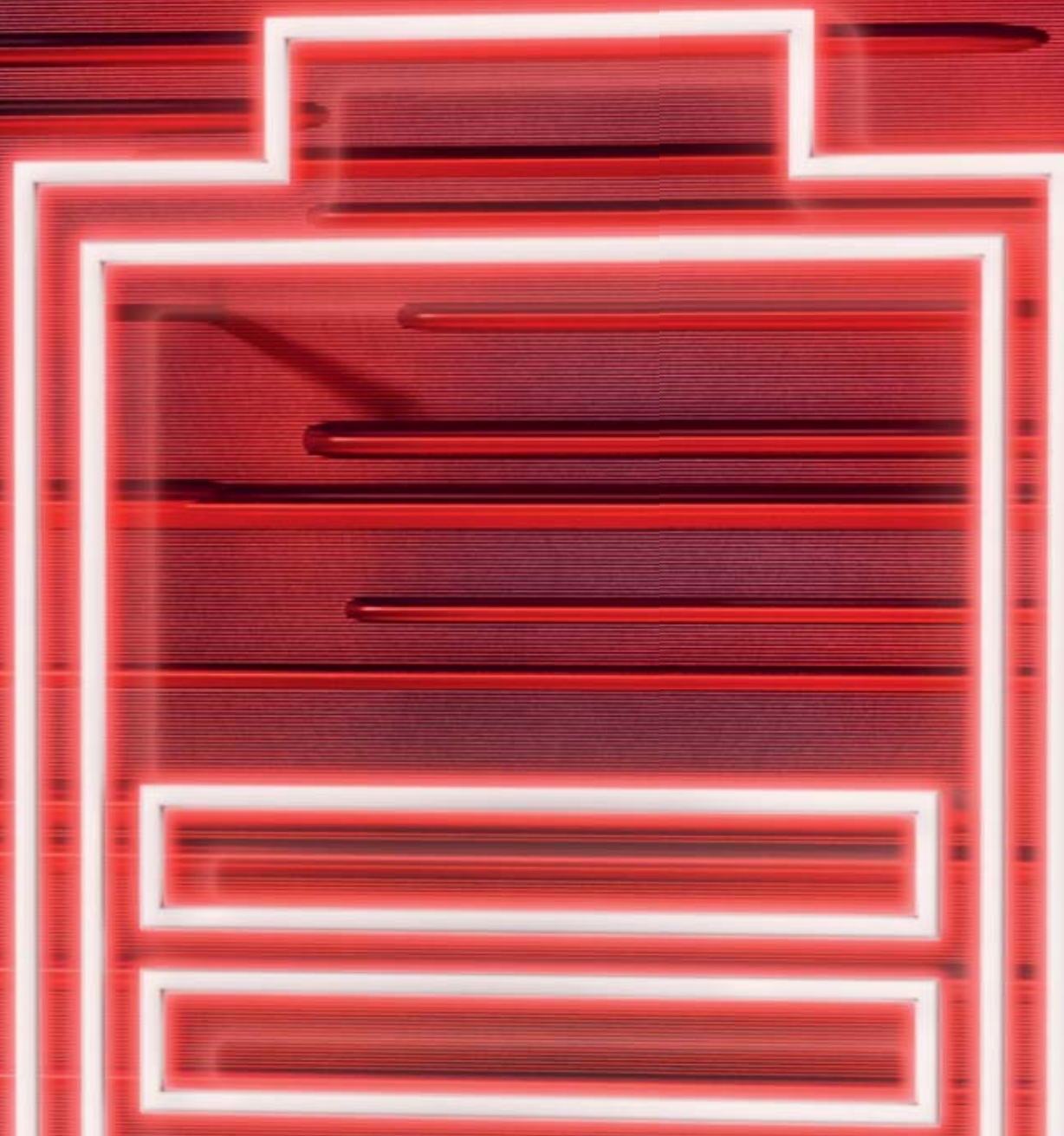


El Audi virtual cockpit, de serie, muestra todas las informaciones importantes para el conductor en una pantalla a color de alta resolución de 12,3 pulgadas. Desde la indicación del flujo de energía, pasando por el indicador de potencia hasta la representación de autonomía. Con imágenes nítidas, brillantes y de gran

contraste. En la vista clásica con instrumentos o en el impresionante modo Infotainment. La pantalla MMI emergente de 8,3 pulgadas ofrece una superficie de indicación adicional. Tome asiento y disfrute de la fascinación que causa esta nueva tecnología.

O1\_Audi virtual cockpit en la vista clásica con cuentarrevoluciones e indicación de consumo de los últimos trayectos O2\_Audi virtual cockpit con mapa de navegación e instrumentos.

O3\_Audi virtual cockpit con potenciómetro, cuentarrevoluciones e indicación de autonomía restante de ambos propulsores



De cero al cien  
por cien en

**2,5**  
horas.

## Nuevo concepto de automóvil.



Los valores de consumo de combustible, consumo eléctrico y de emisiones de CO<sub>2</sub>, se hallan en la página 60. <sup>1</sup>La duración de la carga se refiere a la carga completa de la batería y puede variar en dependencia de diversos factores como, por ejemplo, temperatura de entorno, empleo de otros enchufes específicos del país y del uso de la función de preacondicionamiento. Al utilizar una toma de corriente doméstica la capacidad de carga está limitada por el sistema de carga e-tron.

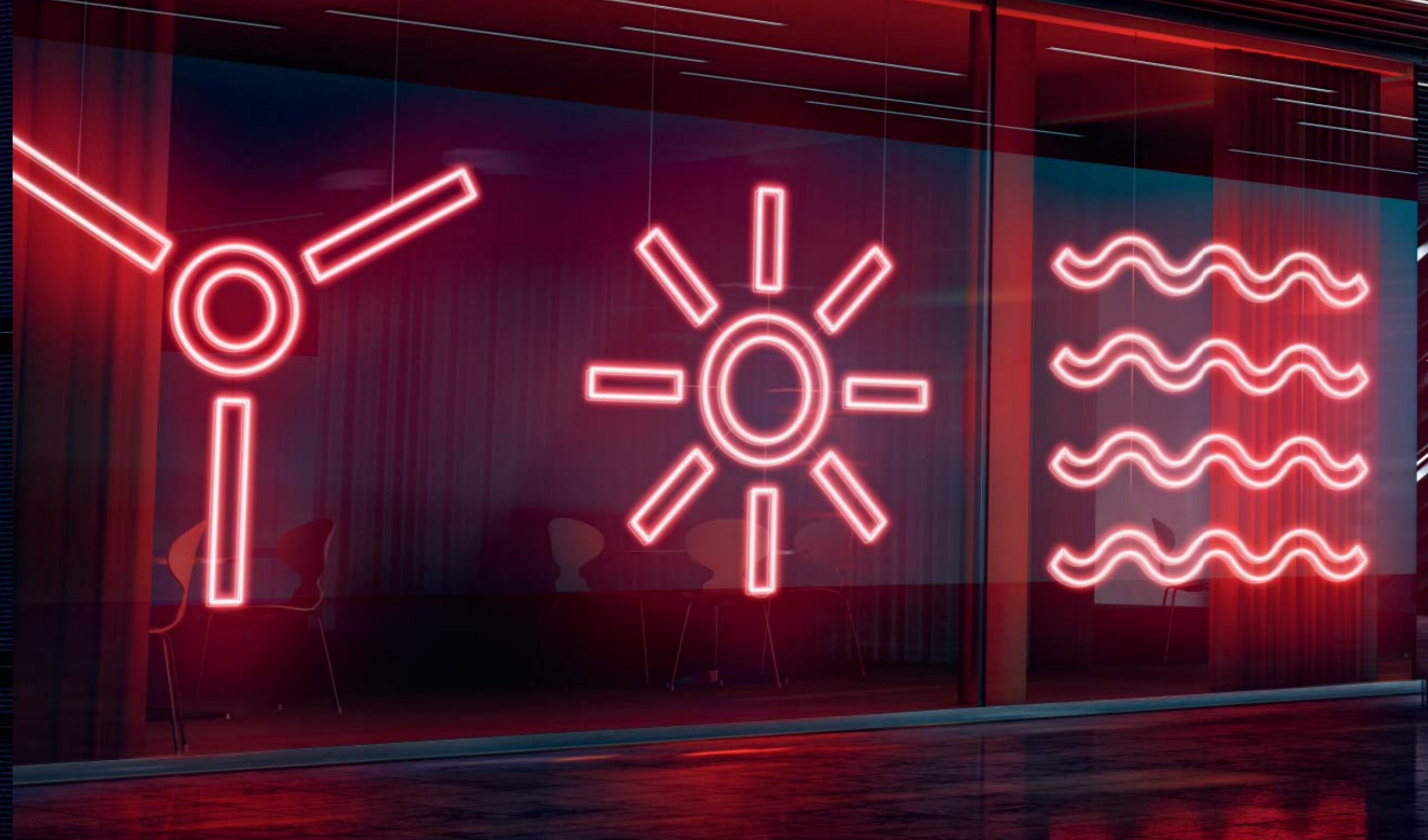
Con los cables incluidos en el sistema de carga e-tron la conexión del automóvil a la red eléctrica es algo muy sencillo. Al conectarse a una toma de corriente industrial la batería se carga por completo en 2,5 horas. Pero también en una toma de corriente doméstica el proceso de carga no dura más de 8 horas. Durante el trayecto puede cargar la batería por completo sin problema alguno en estaciones de carga pública en 2,5 horas. E incluso al conducir la batería se carga continuamente de forma parcial mediante la recuperación de energía.<sup>1</sup>



**Nuevo concepto de carga.**



Para una carga rápida de la batería recomendamos una toma de corriente industrial. Y aunque usted todavía no disponga de una, no tiene de qué preocuparse. A petición, su Concesionario Oficial Audi le ofrece un servicio de instalación sujeto a pago que incluye una inspección para revisar el sistema eléctrico de su casa y la instalación de la toma de corriente industrial. De esta manera puede disponer de una estación de carga privada.



**Libre de emisiones.**

Nosotros apoyamos el empleo de electricidad procedente de fuentes renovables, para una movilidad neutra en CO<sub>2</sub>, una conducción libre de emisiones en el modo eléctrico y un suministro de energía eléctrica en casa respetuoso con el medio ambiente. Pregunte a su Concesionario Oficial Audi.



Un automóvil que  
**señala  
el futuro.**



01

# Comodidad.

## Carga e-tron.

El sistema de carga e-tron se compone de un cable que conecta al vehículo, la unidad de manejo y dos cables de alimentación específicos, uno para una toma de carga doméstica y otro para una toma de carga industrial. En tomas de corriente industriales es posible alcanzar el máximo rendimiento de carga (7,2 kW) y la mínima duración de la carga (aprox. 2,5 horas). En tomas de corriente domésticas la duración de carga es de aprox. 8 horas. El soporte de pared opcional ofrece confort al cargar en aparcamientos privados. Para la carga en la mayoría de las estaciones de carga pública hay disponible un cable especial.

**01\_** Conexión de carga del automóvil, bloquea el cable del vehículo automáticamente al introducirlo y arranca el proceso de carga al instante o en un momento posterior; con indicación de estado de carga mediante LEDs de gran tamaño **02\_** Soporte de pared, práctica sujeción en la pared para el sistema de carga e-tron, bloqueable y asimismo utilizable en el exterior **03\_** Sistema de carga e-tron, de empleo universal, se puede llevar en el automóvil y ofrece así flexibilidad también durante el trayecto **04\_** Cable para estaciones de carga pública, cable por separado

Los equipamientos de serie y opcionales específicos para cada modelo se hallan en el índice a partir de la página 62. Los valores de consumo de combustible, consumo eléctrico y de emisiones de CO<sub>2</sub> se hallan en la página 60.



02



03



04

# Sorprendentes.

## Innovaciones técnicas.

El preacondicionamiento del interior se lleva a cabo mediante la climatización auxiliar ya durante el proceso de carga. El MMI Navegación plus con MMI allintouch y el Audi virtual cockpit con indicador de potencia, de revoluciones del flujo de energía y de autonomía, combinan un uso intuitivo con una brillante representación. Los servicios Audi connect e-tron<sup>1</sup> especialmente desarrollados ofrecen, además, un elevado confort de manejo gracias a una cómoda gestión de la carga y de la climatización, y suministran además informaciones relativas al estado del automóvil.

**01**\_MMI Navegación plus con MMI allintouch, manejo intuitivo con posibilidades de indicaciones específicas e-tron, con pedal del acelerador activo para potenciar una conducción eficiente **02**\_Servicios Audi connect e-tron<sup>1</sup>, control del proceso de carga y de la climatización y consultar el estado de carga, autonomía eléctrica, ubicación del automóvil o informaciones relativas a los últimos trayectos por la aplicación Audi MMI connect y myAudi. **03**\_Audi virtual cockpit, representación precisa y detalla de mapas de navegación, informaciones relativas al automóvil, ajustes confort e Infotainment con alta resolución en una pantalla a color de 12,3 pulgadas **04**\_Climatizador automático confort 3 zonas y calefacción estacionaria

Los equipamientos de serie y opcionales específicos para cada modelo se hallan en el índice a partir de la página 62. Los valores de consumo de combustible, consumo eléctrico y de emisiones de CO<sub>2</sub>, se hallan en la página 60. <sup>1</sup>Informaciones de carácter jurídico e instrucciones de uso se hallan en la página 66.





42  
43

01



02



Equipamientos || Equipamientos de serie específicos e-tron

03

# Exclusivos.

Los equipamientos de serie e-tron.

El Audi Q7 e-tron quattro, un automóvil fuera de lo corriente que convence por la elevada calidad y variedad de equipamientos. Ya de serie. Esto lo demuestran los muchos equipamientos destacados, como la innovadora bomba de calor, los prácticos servicios Audi connect e-tron<sup>1</sup> y el futurista Audi virtual cockpit.

01\_ Audi virtual cockpit || MMI Navegación plus con MMI allintouch || Climatizador automático confort 3 zonas || Pedal del acelerador activo 02\_ Sistema de rieles con kit de fijación opcional  
03\_ Servicios Audi connect e-tron<sup>1</sup> || Audi connect Safety & Service<sup>1</sup> || Bomba de calor || Sistema de carga e-tron

Los equipamientos de serie y opcionales específicos para cada modelo se hallan en el índice a partir de la página 62. Los valores de consumo de combustible, consumo eléctrico y de emisiones de CO<sub>2</sub> se hallan en la página 60.  
<sup>1</sup>Informaciones de carácter jurídico e instrucciones de uso se hallan en la página 66.





01



02

# Deportivo.

## El Paquete deportivo S line.

Manifieste su lado deportivo con el paquete deportivo S line. Con detalles que subrayan el temperamento de su Audi Q7 e-tron quattro de forma impresionante y transmiten, a primera vista, un potente rendimiento.

**01\_**Volante deportivo de cuero S line con diseño de 3 radios con multifunción plus y levas de cambio **02\_**Llantas de aleación ligera con diseño de 5 radios en paralelo, tamaño 9 J x 20, neumáticos 285/45 R 20<sup>1</sup> || Interior, cuadro de instrumentos y techo en negro **03\_**Asientos deportivos delanteros || Tapizados de asientos S line en cuero Valcona gris Rotor con estampado S en los respaldos de los asientos delanteros || Inserción superior en aluminio cepillado Sono, inserción inferior en lacado cromado gris Pizarra || Costura en color de contraste || Más diferenciación en el interior. Muchos más equipamientos en [www.audi.es](http://www.audi.es).

Los equipamientos de serie y opcionales específicos para cada modelo se hallan en el índice a partir de la página 62. Los valores de consumo de combustible, consumo eléctrico y de emisiones de CO<sub>2</sub> se hallan en la página 60. <sup>1</sup>Los detalles relativos a las cualidades técnicas de los neumáticos se hallan en la página 61.



03

Audi exclusiva



# Imagen propia.

Elija la pintura exterior que mejor refleje su personalidad. Puede confiar plenamente en su extraordinaria calidad, ya que su automóvil no lleva una, sino cuatro capas de pintura. Para que usted pueda ofrecer una imagen brillante y para que su Audi esté bien protegido contra influencias medioambientales y el desgaste. Una imagen impecable durante toda la vida útil del automóvil.

01\_Blanco Glaciar metalizado 02\_Gris Grafito metalizado 03\_Gris Daytona efecto perla  
04\_Azul Tinta metalizado 05\_Negro Orca metalizado 06\_Pintura personalizada Audi exclusive en rojo clásico efecto perla<sup>1</sup>  
Muchas más pinturas en [www.audi.es](http://www.audi.es).



**01**  
20 pulgadas



**02**  
19 pulgadas



**03**  
20 pulgadas

## Diseño exclusivo.

Las llantas de Audi subrayan el estilo individual y el carácter de su Audi Q7 e-tron quattro. Decídase por el diseño que mejor se adapte a usted. Para una buena sensación al conducir: las llantas de Audi son sometidas a pruebas específicas, testadas y ofrecen la máxima calidad.

**01** Llantas de aleación ligera de 20 pulgadas con diseño Aero de 5 brazos, parcialmente pulidas<sup>1</sup> **02** Llantas de aleación ligera de 19 pulgadas con diseño Aero de 5 brazos  
**03** Llantas de aleación ligera de 20 pulgadas con diseño de 5 radios en paralelo  
Más llantas en [www.audi.es](http://www.audi.es).



**Asientos de confort delanteros en cuero Valcona marrón Murillo microperforado.**  
La imagen muestra el paquete Audi design selection marrón Murillo.



# Alta calidad.

Los equipamientos de tela y cuero.

Cuando toma asiento en su Audi lo hace en un asiento muy especial. En los asientos delanteros y traseros se percibe un confort exclusivo: con materiales de alta calidad y un acabado de primera categoría. No importa el tapizado de asientos que usted elija: siempre irá sentado de forma óptima.

Los equipamientos de serie y opcionales específicos para cada modelo se hallan en el índice a partir de la página 62. Los valores de consumo de combustible, consumo eléctrico y de emisiones de CO<sub>2</sub> se hallan en la página 60.

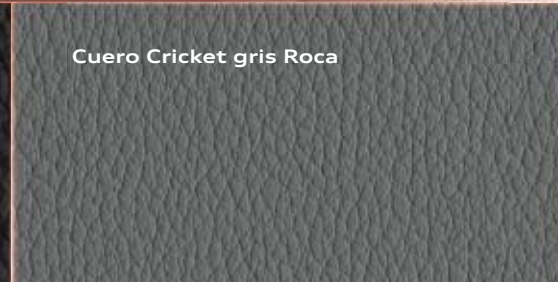
**Asientos deportivos delanteros en cuero Valcona gris Rotor**  
La imagen muestra el Paquete deportivo S line.



Tela Initial negro



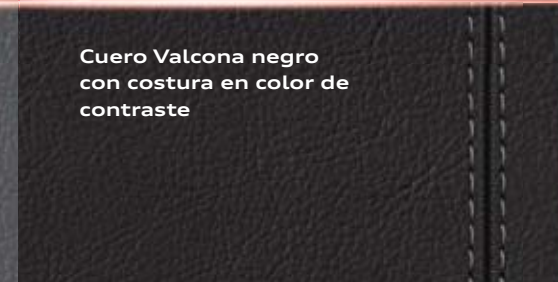
Cuero Cricket negro



Cuero Cricket gris Roca



Cuero Valcona gris Rotor con costura en color de contraste



Cuero Valcona negro con costura en color de contraste



Cuero Valcona negro microperforado



Cuero Valcona gris Roca microperforado



Equipamientos de cuero Audi exclusive  
Oferta de quattro GmbH



Inserción superior aluminio cepillado Sono,  
inserción inferior madera marrón oscuro natural

## Estilo personal. Inserciones decorativas.

Un ambiente exclusivo es una cuestión de estilo. De su estilo. Que usted puede perfeccionar hasta en los detalles. Añada acentos llamativos con las inserciones decorativas Audi de alta calidad. Experimente la fascinación que irradian materiales seleccionados: maderas finas, lacado brillante o inserciones de aluminio, y combínelos de forma individual de acuerdo a su gusto personal.

Los equipamientos de serie y opcionales específicos para cada modelo se hallan en el índice a partir de la página 62.

### Inserción superior

Aluminio cepillado Sono

Madera de Nogal Beaufort nuez

### Inserción inferior

Negro brillante

Aluminio/madera Beaufort negro Audi exclusive  
Oferta de quattro GmbH

Gris Plata

Madera gris Roble

Inserciones decorativas Audi exclusive  
Oferta de quattro GmbH

Audi exclusive

# Únicos como su vida.

La tecnología del Audi Q7 e-tron quattro le brinda una nueva sensación de conducción. Los Accesorios Originales Audi potencian esta sensación única y le brindan numerosas posibilidades de personalizar todavía más su Audi. Con productos que convencen por su diseño y funcionalidad y que cumplen día a día con nuestra promesa de ofrecer calidad.

- 01\_ **Adaptador USB** - para transferir música y datos de diversos móviles y reproductores de media. Disponible en diferentes variantes
- 02\_ **Baúles portaequipajes** - con exclusivo diseño Audi, se pueden bloquear y abrir cómodamente por ambos lados. Disponibles en los tamaños 300 l, 360 l y 405 l
- 03\_ **Luces traseras LED oscurecidas** - con diseño de plástico claro. Los listones cromados interiores visibles aportan un aspecto deportivo
- 04\_ **Cafetera portátil** - para disfrutar de una taza de espresso. Incluye 18 cápsulas illy, 2 tazas resistentes a la rotura, una servilleta de microfibra y una bolsa estuche
- 05\_ **Audi entertainment mobile** - pantalla táctil de 10 pulgadas para un gran entretenimiento y una brillante imagen
- 06\_ **Alfombrillas textiles Premium y alfombrillas de goma** - hechas a medida y sujetas mediante puntos de sujeción emplazados en el suelo del automóvil
- 07\_ **Portabicicletas** - en el dispositivo de remolque para 2 bicicletas hasta 60 kg. El mecanismo de basculación permite un fácil acceso al maletero



Dispone de información más detallada en el catálogo de accesorios Audi Q7, en [www.catalogodigital.audi.es/](http://www.catalogodigital.audi.es/) y en su Concesionario Oficial Audi.



04



05

01



02 | 03



Los valores de consumo de combustible, consumo eléctrico y de emisiones de CO<sub>2</sub>, se hallan en la página 60.

06

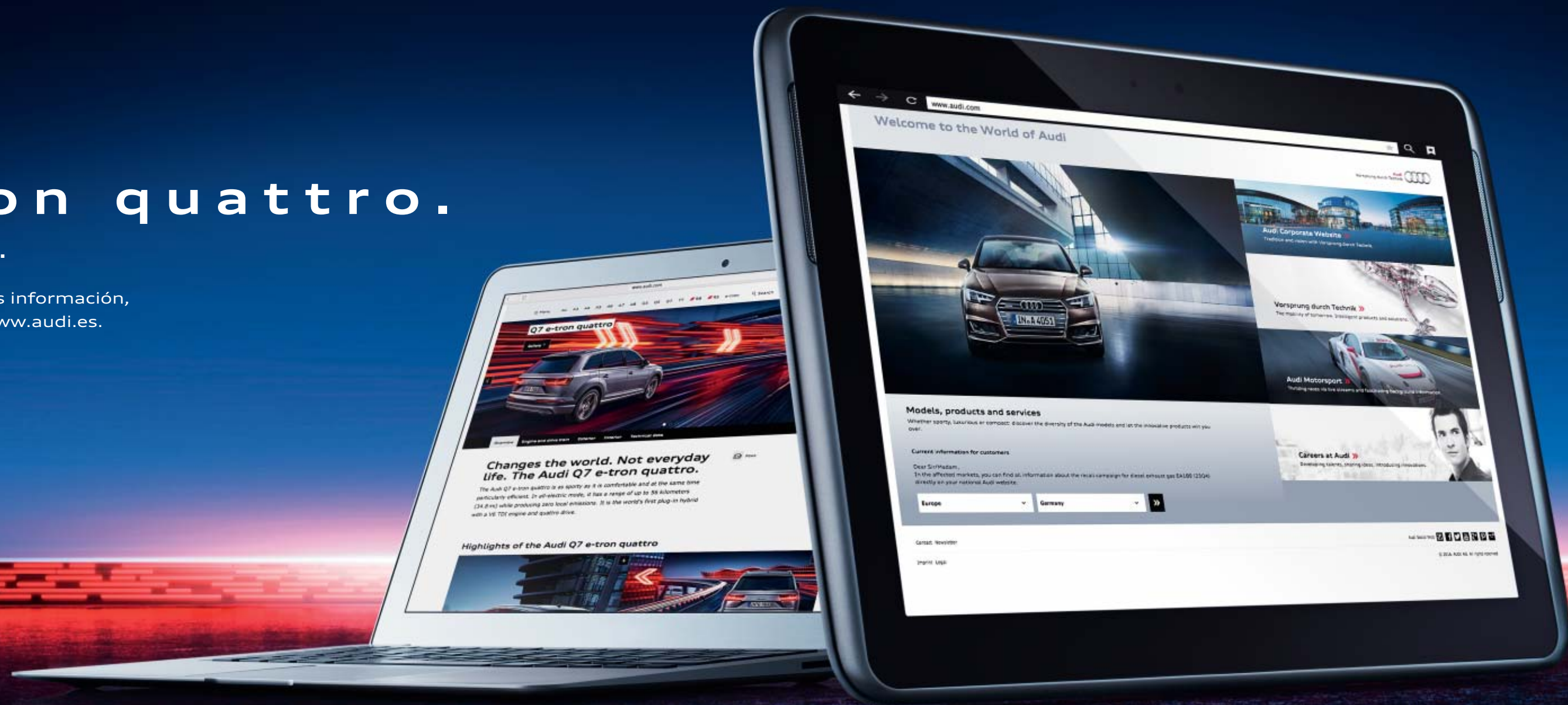


07



# Fascinación Audi Q7 e-tron quattro. Más detalles online.

Descubra el mundo del Audi Q7 e-tron quattro. Más información,  
más individualidad y más exclusividad. Ahora en [www.audi.es](http://www.audi.es).



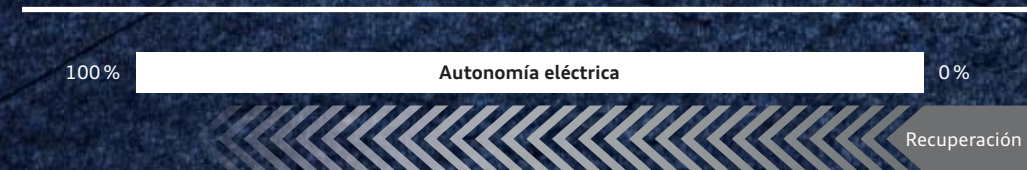
Puede escanear el código QR  
con el smartphone o tablet  
y descubrir el mundo del  
Audi Q7 e-tron quattro.

# Llegar más lejos.

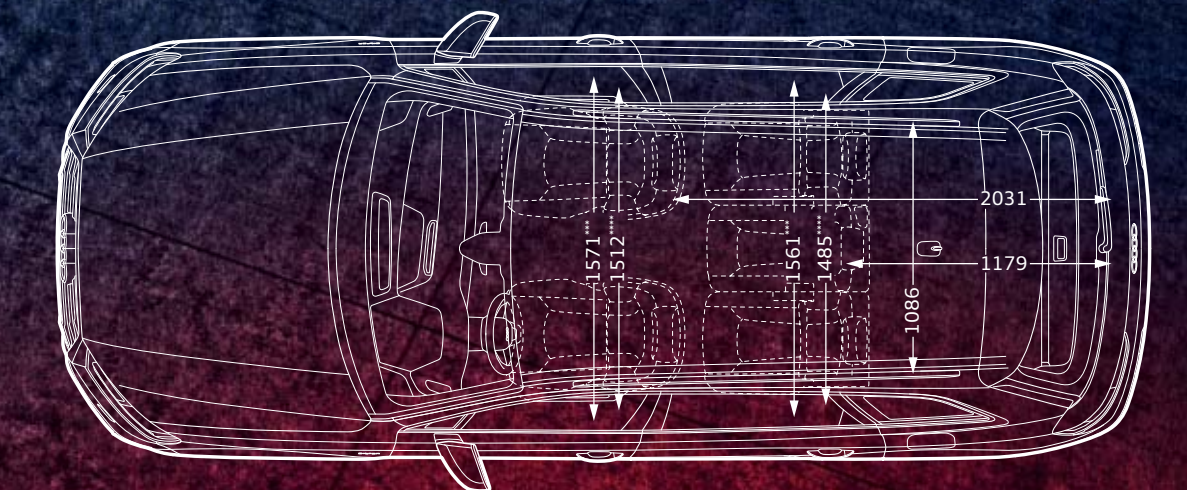
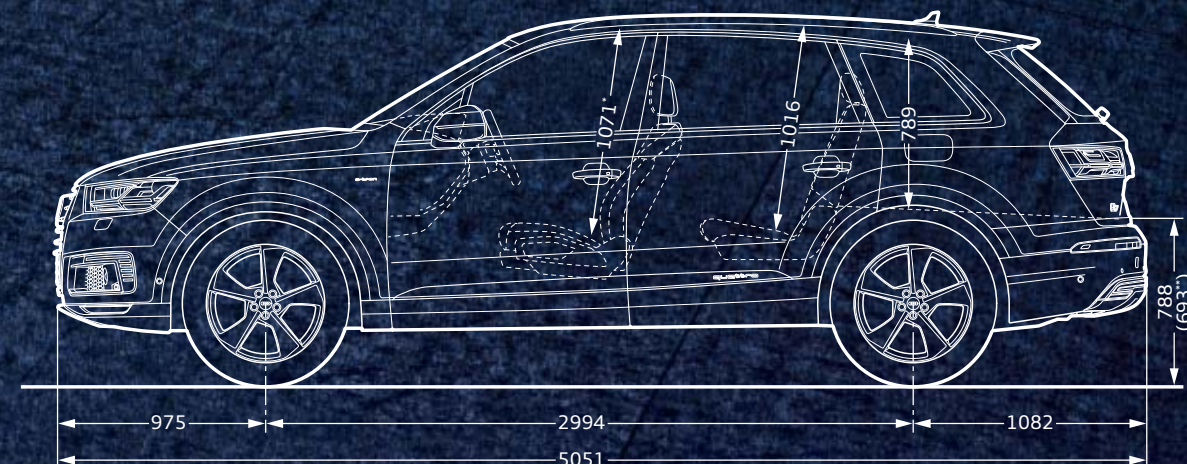
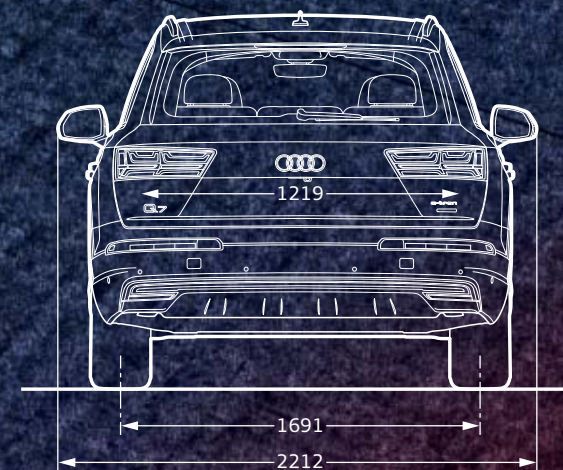
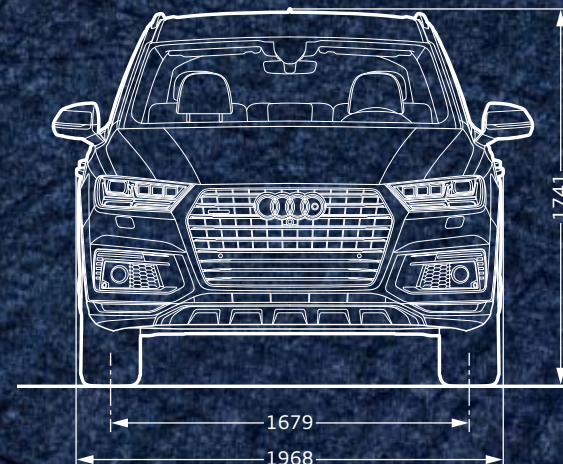
La autonomía indicada puede variar. En la práctica este valor depende de diferentes factores influyentes. En la tabla que figura a continuación están representados los factores más importantes en la conducción diaria que influyen en la autonomía.



Factores influyentes



- Climatizador
- Consumos auxiliares (calef. asientos/luna trasera, radio)
- Temperatura exterior
- Velocidad de conducción
- Carga útil/equipamiento adicional
- Llantas/neumáticos
- Topografía
- Estilo de conducción
- Situación de tráfico



Datos en milímetros.

Dimensiones con peso en vacío del vehículo. Capacidad del maletero<sup>4</sup> en l: 650/1.835 (segundo valor: con respaldo del asiento posterior abatido y carga hasta el techo). Diámetro de giro aprox. 12,4 m.

\*Espacio máximo para la cabeza. \*\*Suspensión neumática "nivel de carga". \*\*\* Anchura para codos. \*\*\*\* Anchura para hombros.

<sup>1</sup> Las especificaciones técnicas se refieren a un automóvil básico sin equipamientos específicos según el país y equipamientos opcionales elegidos.





	básico	design
<b>Líneas y Paquetes</b>		
Paquete deportivo S line	■	■
Audi design selection marrón Murillo	■	■
Audi design selection marrón Kodiak <sup>1</sup>	■	■
<b>Pinturas sólidas</b>		
Blanco Carrara	■	■
Negro Profundo	□	□
<b>Pinturas metalizadas</b>		
Blanco Glaciar metalizado	■	■
Plata Florete metalizado	■	■
Beige Karat metalizado	■	■
Marrón Argus metalizado	■	■
Azul Tinta metalizado	■	■
Gris Grafito metalizado	■	■
Negro Orca metalizado	■	■
<b>Pintura efecto perla</b>		
Gris Daytona efecto perla <sup>2</sup>	■	■
<b>Pintura efecto cristal</b>		
Blanco Tofana efecto cristal	■	■
<b>Pinturas personalizadas</b>		
Pinturas personalizadas Audi exclusive <sup>3</sup>	■	■
<b>Llantas/neumáticos<sup>4</sup></b>		
De aleación ligera de 19" con diseño Aero de 5 brazos	□	□
De aleación ligera de 19" con diseño de 5 radios en V	■	■
De aleación ligera de 19" con diseño estrella de 5 radios	■	■
De aleación ligera Audi Sport de 19" con diseño de 7 radios dobles <sup>3</sup>	■	■

	básico	design
De aleación ligera de 20" con diseño Aero de 5 brazos, parcialmente pulidas <sup>4</sup>	■	■
De aleación ligera de 20" con diseño estrella de 10 radios, gris contraste, parcialmente pulidas <sup>4</sup>	■	■
De aleación ligera de 20" con diseño de 5 radios en paralelo (diseño S) <sup>2</sup>	■	■
De aleación ligera Audi Sport de 20" con diseño de 10 radios en Y <sup>3</sup>	■	■
De aleación ligera Audi Sport de 20" con diseño offroad de 5 brazos en óptica de titanio mate, brillantadas <sup>3, 4</sup>	■	■
De aleación ligera Audi Sport de 20" con diseño turbina de 5 brazos en óptica de magnesio, brillantadas <sup>3, 4</sup>	■	■
De aleación ligera Audi Sport de 21" con diseño de 5 radios dobles <sup>3</sup>	■	■
De aleación ligera Audi Sport de 21" con diseño de 5 radios dobles en óptica de titanio mate, brillantadas <sup>3, 4</sup>	■	■
De aleación ligera de 21" con diseño turbina de 5 brazos, gris contraste, parcialmente pulidas <sup>4</sup>	■	■
De aleación ligera Audi Sport de 21" con diseño blade de 5 radios <sup>3</sup>	■	■
De aleación ligera Audi Sport de 21" con diseño blade de 5 radios en negro brillante, brillantadas <sup>3, 4</sup>	■	■
Tornillos antirrobo	□	□

	básico	design
Kit de reparación para neumáticos	□	□
Control pérdida de presión de neumáticos	□	□
Sistema de control de presión de neumáticos	■	■
Herramientas	□	□
Gato	■	■
<b>Asientos</b>		
Asientos normales delanteros	□	□
Asientos deportivos delanteros	■	■
Asientos de confort delanteros	■	■
<b>Asientos normales delanteros</b>		
Tela Initial negro	□	—
Cuero/cuero sintético negro <sup>5</sup>	■	□
Cuero/cuero sintético marrón Nougat <sup>5</sup>	■	□
Cuero/cuero sintético gris Roca <sup>5</sup>	■	□
Cuero/cuero sintético beige Pistacho <sup>5</sup>	■	□
Cuero Cricket negro <sup>5</sup>	■	■
Cuero Cricket gris Roca <sup>5</sup>	■	■
Cuero Cricket beige Pistacho <sup>5</sup>	■	■
<b>Asientos deportivos delanteros</b>		
Alcantara®/cuero negro	■	■
Alcantara®/cuero gris Roca	■	■
Alcantara® microperforado/cuero negro con costura en color de contraste <sup>2</sup>	■	■
Cuero Valcona negro	■	■
Cuero Valcona negro con costura en color de contraste <sup>2</sup>	■	■
Cuero Valcona marrón Cedro	■	■
Cuero Valcona gris Roca	■	■

	básico	design
Cuero Valcona gris Rotor con costura en color de contraste <sup>2</sup>	■	■
Equipamientos de cuero Audi exclusive <sup>1, 3</sup>	■	■
<b>Asientos de confort delanteros</b>		
Cuero Valcona negro microperforado	■	■
Cuero Valcona marrón Cedro microperforado	■	■
Cuero Valcona marrón Murillo microperforado con costura en color de contraste en gris Granito <sup>6</sup>	■	■
Cuero Valcona gris Roca microperforado	■	■
Cuero Valcona beige Pistacho microperforado	■	■
Equipamientos de cuero Audi exclusive <sup>3</sup>	■	■
<b>Paquetes de cuero</b>		
Paquete de cuero	■	■
Paquete de cuero ampliado	■	■
Paquete de cuero completo	■	■
Equipamiento de cuero (Paquete 1) Valcona Audi exclusive <sup>3</sup>	■	■
Equipamiento de cuero (Paquete 2) Valcona Audi exclusive <sup>3</sup>	■	■
Equipamiento de cuero (Paquete 2) Alcantara®/cuero Valcona Audi exclusive <sup>3</sup>	■	■
Equipamiento de cuero (Paquete 3) Valcona Audi exclusive <sup>3</sup>	■	■

	básico	design
Equipamiento de cuero (Paquete 4) Valcona Audi exclusive <sup>3</sup>	■	■
Equipamiento (Paquete 4) de Alcantara®/cuero Valcona Audi exclusive <sup>3</sup>	■	■
<b>Asientos de confort</b>		
Asientos delanteros ajustables eléctricamente	■	□
Asientos delanteros ajustables eléctricamente incl. función memoria para el asiento del conductor	■	■
Asientos delanteros ajustables eléctricamente incl. función memoria para ambos asientos delanteros	■	■
Calefacción de asientos delanteros	■	■
Calefacción de asientos delanteros y traseros	■	■
Ventilación de asientos delanteros	■	■
Función masaje delantero	■	■
Apoyabrazos central delantero	□	□
Apoyabrazos central confort delantero	■	■
Reposacabezas	□	□
Reposacabezas variables para asientos delanteros	■	■
<b>Asientos traseros</b>		
Respaldo de asientos detrás dividido y abatible	□	□
Banqueta trasera plus	■	■
Apoyabrazos central trasero <sup>7</sup>	■	■
<b>Techo</b>		
Techo en tela	□	□
Techo en tela de color negro	■	■
Techo en Alcantara®	■	■
Techo en Alcantara® de color negro	■	■

	básico	design
<b>Inserciones decorativas superiores/inferiores</b>		
Gris Plata/Antracita	□	□
Aluminio cepillado Sono/Antracita	■	■
Aluminio cepillado Sono/gris Pizarra <sup>2</sup>	■	■
Gris Plata/madera de raíz de Nogal marrón Tierra	■	■
Gris Plata/madera de roble Gris	■	■
Negro brillante/madera de raíz de Nogal marrón Tierra	■	■
Negro brillante/madera de roble Gris	■	■
Negro brillante/madera de Nogal Beaufort	■	■
Aluminio cepillado Sono/madera de raíz de Nogal marrón Tierra	■	■
Aluminio cepillado Sono/madera de roble Gris	■	■
Aluminio cepillado Sono/madera marrón oscuro natural <sup>6</sup>	■	■
Aluminio cepillado Sono/Antracita brillante <sup>6</sup>	■	■
<b>Inserciones decorativas inferiores Audi exclusive<sup>3</sup></b>		
Madera madroño oro Audi exclusive <sup>8</sup>	■	■
Madera Tamo marrón oscuro natural Audi exclusive <sup>8</sup>	■	■
Madera Vavona bronce Audi exclusive <sup>8</sup>	■	■
Madera de fresno Nougat Audi exclusive <sup>8</sup>	■	■
Madera de roble Sepia Audi exclusive <sup>8</sup>	■	■
Madera de mirto Nuez moscada Audi exclusive <sup>8</sup>	■	■
Aluminio/madera Beaufort negro Audi exclusive <sup>9</sup>	■	■

	básico	design
Lacado brillante negro Audi exclusive <sup>8</sup>	■	■
<b>Faros</b>		
Faros LED	□	□
Faros Audi Matrix LED	■	■
Instalación lavafaros <sup>10</sup>	□	□
Asistente de luz de carretera	□	□
Sensor de luz/lluvia	□	□
Luces traseras LED	□	□
Luces traseras LED con intermitente dinámico	□	□
<b>Iluminación interior</b>		
Iluminación interior en tecnología LED	□	□
Paquete de iluminación	■	□
Iluminación de ambiente	■	■
<b>Diseño exterior</b>		
Denominación de modelo/emblema	□	□
Parrilla Singleframe e-tron	□	□
Firma luminosa LED	□	□
Parachoques e-tron delantero	□	□
Parachoques e-tron trasero	□	□
Capó e-tron	□	□
Construcción ligera multimaterial	□	□
Pintura integral	□	□
Parte inferior de parachoques sin pintura/piezas montadas en plástico con relieve en Antracita	■	■
Barras de techo en aluminio anodizado	□	□
Alerón de techo	□	□
Salidas de escape (ocultas)	□	□
Paquete de brillo	□	□

	básico	design
<b>Diseño interior</b>		
Protección del borde de carga en acero fino	□	□
Molduras de acceso con aplicación de aluminio	□	□
Molduras de acceso con emblema S line <sup>11</sup>	■	■
Molduras de acceso iluminadas, con emblema e-tron <sup>12</sup>	■	■
Alfombrillas Audi exclusive <sup>3</sup>	■	■
Moqueta y alfombrillas Audi exclusive <sup>3</sup>	■	■
<b>Volantes/mandos</b>		
Volante de cuero con diseño de 4 radios con multifunción plus y levas de cambio	□	□
Volante de cuero con diseño de 4 radios con multifunción plus y levas de cambio incl. calefacción de volante	■	■
Volante deportivo de cuero con diseño de 3 radios con multifunción plus y levas de cambio	■	■
Volante deportivo de cuero con diseño de 3 radios con multifunción plus y levas de cambio incl. calefacción de volante	■	■
Volante deportivo de cuero con diseño de 3 radios con multifunción plus y levas de cambio	■	■
Volante deportivo de cuero con diseño de 3 radios achatado con multifunción plus y levas de cambio <sup>2</sup>	■	■
Ajuste eléctrico del volante	■	■
Mandos en cuero Audi exclusive <sup>3</sup>	■	■
<b>Retrovisores</b>		
Retrovisores exteriores con intermitente LED integrado	□	□
Retrovisores exteriores adicionalmente con función memoria	■	■
Retrovisores exteriores adicionalmente antideslumbrantes automáticamente	■	□

Notas <sup>1</sup> a <sup>12</sup> en la página 65. □ Equipamiento de serie ■ Equipamiento opcional — No disponible

	básico	design
<b>Retrovisores</b>		
Retrovisores exteriores adicionalmente antideslumbrantes automáticamente, con función memoria	■	■
Retrovisor interior antideslumbrante de forma manual	<input type="checkbox"/>	–
Retrovisor interior antideslumbrante de forma automática, sin marco	■	<input type="checkbox"/>
<b>Sistema de techo</b>		
Techo panorámico de cristal	■	■
<b>Lunas</b>		
Cristales tintados en verde	<input type="checkbox"/>	<input type="checkbox"/>
Parabrisas doble y calefactable	■	■
Cristales dobles/insonorizantes/aislantes	■	■
Cristales tintados oscuros	■	■
Parasoles dobles	■	■
Cortinillas	■	<input type="checkbox"/>
Viseras parasol	<input type="checkbox"/>	<input type="checkbox"/>
<b>Climatización</b>		
Climatizador automático confort 3 zonas	<input type="checkbox"/>	<input type="checkbox"/>
Climatización eléctrica (mientras carga)	<input type="checkbox"/>	<input type="checkbox"/>
Innovadora tecnología por bomba de calor	<input type="checkbox"/>	<input type="checkbox"/>
Calefacción/ventilación auxiliar	■	■
Ionizador delantero	■	■
<b>Sistemas de bloqueo</b>		
Llave con control remoto	<input type="checkbox"/>	<input type="checkbox"/>
Puerta del maletero con apertura y cierre eléctrico	<input type="checkbox"/>	<input type="checkbox"/>
Tecla start-stop	<input type="checkbox"/>	<input type="checkbox"/>

	básico	design
Llave de confort incl. desbloqueo de la puerta del maletero por control gestual	■	■
Alarma antirrobo	■	■
Mando a distancia universal (HomeLink)	■	■
Servocierre para las puertas	■	■
<b>Compartimentos/transporte</b>		
Compartimentos incl. redes en el respaldo de los asientos delanteros	<input type="checkbox"/>	<input type="checkbox"/>
Posavasos	<input type="checkbox"/>	<input type="checkbox"/>
Red divisoria	<input type="checkbox"/>	<input type="checkbox"/>
Cubremaletero eléctrico	<input type="checkbox"/>	<input type="checkbox"/>
Alfombrilla reversible	■	■
Anillas de amarre	<input type="checkbox"/>	<input type="checkbox"/>
Sistema de rieles	<input type="checkbox"/>	<input type="checkbox"/>
Sistema de rieles con kit de fijación	■	■
Versión para no fumadores	<input type="checkbox"/>	<input type="checkbox"/>
Versión para fumadores	■	■
Dispositivo de remolque incl. asistente de remolque	■	■
<b>Cuadro de instrumentos</b>		
Audi virtual cockpit	<input type="checkbox"/>	<input type="checkbox"/>
<b>MMI/Navegación</b>		
MMI Navegación plus con MMI allintouch	<input type="checkbox"/>	<input type="checkbox"/>
<b>Audio/vídeo</b>		
1 Audi tablet incl. Rear seat entertainment <sup>1</sup>	■	■
2 Audi tablets incl. Rear seat entertainment <sup>1</sup>	■	■

	básico	design
Preinstalación Rear seat entertainment <sup>1</sup>	■	■
Recepción de radio digital	■	■
<b>Sistemas de sonido</b>		
Bang & Olufsen® Advanced Sound System con sonido 3D	■	■
BOSE® Sound System con sonido 3D	■	■
Audi sound system	<input type="checkbox"/>	<input type="checkbox"/>
<b>Teléfono</b>		
Interfaz Bluetooth	<input type="checkbox"/>	<input type="checkbox"/>
Audi phone box	■	■
<b>mySmartphone</b>		
Audi smartphone interface	■	■
Acceso a control por voz para smartphone	<input type="checkbox"/>	<input type="checkbox"/>
<b>Audi connect</b>		
Servicios Audi connect e-tron	<input type="checkbox"/>	<input type="checkbox"/>
Audi connect Safety & Service	<input type="checkbox"/>	<input type="checkbox"/>
Servicios Audi connect (3 meses)	<input type="checkbox"/>	<input type="checkbox"/>
<b>Sistemas de asistencia</b>		
Asistente predictivo de eficiencia	<input type="checkbox"/>	<input type="checkbox"/>
Asistente de arranque en pendiente (Audi hold assist)	<input type="checkbox"/>	<input type="checkbox"/>
Control automático de velocidad	<input type="checkbox"/>	<input type="checkbox"/>
Limitador de velocidad	<input type="checkbox"/>	<input type="checkbox"/>
Asistente de visión nocturna	■	■
Audi parking system trasero	<input type="checkbox"/>	–
Audi parking system plus	■	<input type="checkbox"/>
Audi park assist	■	■
Cámara de visión trasera	■	<input type="checkbox"/>

	básico	design
Paquete de aparcamiento	■	■
Audi pre sense basic	■	<input type="checkbox"/>
Audi pre sense city	<input type="checkbox"/>	<input type="checkbox"/>
Audi side assist	■	<input type="checkbox"/>
Paquete de asistentes City	■	<input type="checkbox"/>
Reconocimiento de señales de tráfico por cámara	■	■
Audi active lane assist	■	■
Paquete de asistentes Tour	■	■
Head-up display	■	■
<b>Dinámica</b>		
Audi drive select	<input type="checkbox"/>	<input type="checkbox"/>
Suspensión	<input type="checkbox"/>	<input type="checkbox"/>
Suspensión neumática adaptativa	■	■
Suspensión neumática adaptativa deportiva	■	■
quattro	<input type="checkbox"/>	<input type="checkbox"/>
tiptronic de 8 velocidades con motor eléctrico integrado	<input type="checkbox"/>	<input type="checkbox"/>
Servodirección electromecánica	<input type="checkbox"/>	<input type="checkbox"/>
Frenos de disco	<input type="checkbox"/>	<input type="checkbox"/>
Freno de estacionamiento electromecánico	<input type="checkbox"/>	<input type="checkbox"/>
<b>Técnica/seguridad</b>		
Toma de carga del automóvil	<input type="checkbox"/>	<input type="checkbox"/>
Unidad de carga e-tron	<input type="checkbox"/>	<input type="checkbox"/>
Cable al vehículo, 2,5 m	<input type="checkbox"/>	<input type="checkbox"/>
Cable al vehículo, 7,5 m	■	■
Cable para puntos de carga pública	■	■
Cable para enchufe industrial, CEE, 3 fases, 400 V/16A	<input type="checkbox"/>	<input type="checkbox"/>

	básico	design
Cable para enchufe industrial, CEE, 1 fase, 230 V/16A	■	■
Cable para enchufe industrial CEE, 3 fases, 400 V/32A	■	■
Cable para enchufe industrial, CEE, 1 fase, 230 V/32A	■	■
Soporte de pared <sup>1</sup>	■	■
Pantalla MMI	<input type="checkbox"/>	<input type="checkbox"/>
Tecla EV	<input type="checkbox"/>	<input type="checkbox"/>
Pedal del acelerador activo	<input type="checkbox"/>	<input type="checkbox"/>
Sistema antibloqueo (ABS)	<input type="checkbox"/>	<input type="checkbox"/>
Tracción antideslizante (ASR)	<input type="checkbox"/>	<input type="checkbox"/>
Bloqueo electrónico del diferencial (EDS)	<input type="checkbox"/>	<input type="checkbox"/>
Control electrónico de estabilidad (ESC)	<input type="checkbox"/>	<input type="checkbox"/>
Depósito de combustible (75 l) con depósito AdBlue adicional de 24 l	<input type="checkbox"/>	<input type="checkbox"/>
Batería de iones de litio de alto voltaje 17,3 kWh	<input type="checkbox"/>	<input type="checkbox"/>
Recuperación de energía	<input type="checkbox"/>	<input type="checkbox"/>
Bomba de calor	<input type="checkbox"/>	<input type="checkbox"/>
Sistema Start-Stop	<input type="checkbox"/>	<input type="checkbox"/>
Audi TDI clean diesel	<input type="checkbox"/>	<input type="checkbox"/>
Airbags	<input type="checkbox"/>	<input type="checkbox"/>
Airbags laterales delanteros y sistema de airbags para la cabeza	<input type="checkbox"/>	<input type="checkbox"/>
Airbags laterales traseros	<input type="checkbox"/>	<input type="checkbox"/>
Sistema de reposacabezas integral	<input type="checkbox"/>	<input type="checkbox"/>
Columna de dirección de seguridad	<input type="checkbox"/>	<input type="checkbox"/>
Indicador de cinturón	<input type="checkbox"/>	<input type="checkbox"/>
Anclaje ISOFIX® y Top Tether	<input type="checkbox"/>	<input type="checkbox"/>

	básico	design
Anclaje ISOFIX® para asiento del acompañante	<input type="checkbox"/>	<input type="checkbox"/>
Desactivación del airbag del acompañante	<input type="checkbox"/>	<input type="checkbox"/>
Botiquín	<input type="checkbox"/>	<input type="checkbox"/>
2 triángulos de emergencia	<input type="checkbox"/>	<input type="checkbox"/>
<b>Servicios</b>		
Audi Energy	■	■
Servicios de instalación	■	■
<b>Extensión de garantía</b>		
Extensión de garantía	■	■

Con posibles diferencias en los respectivos países. Su Concesionario Oficial Audi le indicará los equipamientos que están disponibles en su país de serie o de forma opcional. Una selección de los equipamientos específicos para el Audi Q7 e-tron quattro es descrita de forma más detallada a partir de la página 38. Información más detallada relativa a los equipamientos mencionados en este índice en el catálogo del Audi Q7.

- <sup>1</sup> Su Concesionario Oficial Audi le indicará la fecha de disponibilidad.
- <sup>2</sup> Solo disponible en combinación con el Paquete deportivo S line.
- <sup>3</sup> Oferta de quattro GmbH.
- <sup>4</sup> Tenga en cuenta las particularidades de los neumáticos en la página 61.
- <sup>5</sup> En combinación con la ventilación de asientos delanteros el cuero de los asientos delanteros y de los extremos traseros es microperforado.
- <sup>6</sup> Solo disponible con Audi design selection.
- <sup>7</sup> Forma parte del equipamiento de cuero.
- <sup>8</sup> Disponible en combinación con inserciones superiores negro brillante, gris Plata o aluminio cepillado Sono.
- <sup>9</sup> Disponible en combinación con inserciones superiores negro brillante o aluminio cepillado Sono.
- <sup>10</sup> Forma parte de faros LED.
- <sup>11</sup> Solo disponible en combinación con el Paquete deportivo S line y no disponible en combinación con la iluminación de ambiente.
- <sup>12</sup> Solo disponible en combinación con la iluminación de ambiente.

#### Equipamiento del Audi Q7 e-tron quattro mostrado (pág. 4–37):

Pintura: plata Floret metalizado  
 Llantas: de aleación ligera con diseño Aero de 5 brazos  
 Tapizados de asientos: asientos normales delanteros con ventilación de asientos en cuero Cricket gris Roca  
 Inserción superior: gris Plata  
 Inserción inferior: madera de Nogal Beaufort

**Aviso legal sobre Audi connect**

El uso de los servicios apoyados por Audi connect solo es posible en combinación con un sistema de navegación. AUDI AG se encarga de la prestación de los servicios Audi connect. La conexión de datos para los servicios Audi connect se establece mediante una tarjeta SIM fijamente instalada en el automóvil a través de un proveedor de telefonía móvil. Los costes derivados de estas conexiones de datos están incluidos en el precio para los servicios Audi connect. No están incluidos los costes para la red Wi-Fi interna. La conexión de datos para la red Wi-Fi interna puede ser encargada adicionalmente mediante una tarifa de datos sujeta a costes a través de un proveedor de telefonía móvil seleccionado. Información más detallada acerca de tarifas y encargo en [my.audi.com](http://my.audi.com).

De forma alternativa el cliente puede introducir una tarjeta SIM propia externa en la ranura para las tarjetas para establecer una conexión de datos. En combinación con el equipamiento opcional Audi phone box también se puede conectar para el uso de la función autoteléfono integrada un smartphone apto para Bluetooth con remote SIM Access Profile (rSAP)<sup>1</sup>. Si se introduce una tarjeta SIM externa en la ranura para las tarjetas o si se conecta mediante rSAP, todas las conexiones de datos, tanto para los servicios Audi connect como para la red Wi-Fi interna, se establecen a través de la tarjeta SIM externa. La facturación de los costes así generados se realiza en tal caso exclusivamente a través de la tarjeta SIM externa. La disponibilidad de los servicios apoyados por Audi connect varía de país en país.

Los servicios Audi connect son puestos a disposición durante un mínimo de 1 año a partir de la entrega del automóvil. Después de 24 meses la duración de los servicios Audi connect se prolonga de forma excepcional gratuitamente durante 12 meses. En caso que usted no quiera esta prolongación gratuita se puede dirigir por escrito a la siguiente dirección:

AUDI AG  
Kundenbetreuung Deutschland  
85045 Ingolstadt  
E-Mail: [kundenbetreuung@audi.de](mailto:kundenbetreuung@audi.de)  
Tel.: +49 800 28347378423

Su Concesionario Oficial Audi le proporcionará más información acerca de posibilidades de prolongación de los servicios Audi connect. Audi connect permite en dependencia del modelo de automóvil el acceso a los servicios Google y Twitter. No es posible garantizar una disponibilidad continuada, sino que depende de Google y Twitter. Más información relativa a Audi connect en [www.audi.com/connect](http://www.audi.com/connect) y en su Concesionario Oficial Audi, información relativa a las condiciones de tarifa en su proveedor de telefonía móvil.

**Aviso legal sobre Audi connect Safety & Service**

El cumplimiento de los servicios se realiza a través de una tarjeta SIM instalada en el automóvil. Los gastos para conexiones de conversación y de datos van incluidos en los costes de los servicios. Los servicios puestos a disposición por parte de Audi solo están disponibles dentro de la cobertura de la red de telefonía móvil del proveedor de telefonía móvil elegido por Audi. Los servicios Audi connect llamada de emergencia, llamada de asistencia online y Servicio Audi de citas en taller online están disponibles durante 10 años a partir de la entrega del automóvil en estos países: Bélgica, Alemania, Finlandia, Francia, Gran Bretaña, Italia, Liechtenstein, Mónaco, Países Bajos, Noruega, Austria, Portugal, Suecia, Suiza, España. Su Concesionario Oficial Audi le informará acerca de la fecha de disponibilidad en otros países europeos y de equipos opcionales disponibles.

**Aviso legal sobre los servicios Audi connect e-tron**

El cumplimiento de los servicios se realiza a través de una tarjeta SIM instalada en el automóvil. Los gastos para conexiones de datos van incluidos. Los servicios puestos a disposición por parte de Audi solo están disponibles dentro de la cobertura de la red de telefonía móvil del proveedor de telefonía móvil elegido por Audi. La prestación de los servicios requiere la disponibilidad operacional de la red de telefonía móvil necesaria para la tarjeta SIM instalada.

Los servicios Audi connect e-tron están disponibles durante 10 años a partir de la entrega del automóvil en los siguientes países: Bélgica, Bulgaria, Dinamarca, Alemania, Estonia, Finlandia, Francia, Grecia, Gran Bretaña, Groenlandia, Irlanda, Italia, Croacia, Letonia, Liechtenstein, Lituania, Luxemburgo, Malta, Mónaco, Países Bajos, Noruega, Austria, Polonia, Portugal, Rumanía, Suecia, Suiza, Eslovaquia, Eslovenia, España, Chequia, Turquía, Hungría. Nota adicional: en países sin oferta Audi connect Safety & Service se ofrecen exclusivamente los servicios Audi connect e-tron.

**Aviso legal general sobre los equipamientos Servicios Audi connect e-tron, Audi connect Safety & Service y Audi Connect**

Interferencias en los Servicios pueden ser ocasionadas en casos de fuerza mayor y por disposiciones legales, así como por medidas técnicas y de otro tipo necesarias para garantizar un funcionamiento debido en los equipos de AUDI AG, de los suministradores o de los operadores de red (por ejemplo, mantenimiento, reparación, actualizaciones de software debidos al sistema, ampliaciones). AUDI AG realizará todo esfuerzo razonable para la resolución inmediata de estas interferencias o para contribuir a su resolución.

<sup>1</sup>Información acerca de teléfonos móviles compatibles en su Concesionario Oficial Audi o en [www.audi.com/bluetooth](http://www.audi.com/bluetooth).

A la vanguardia de la técnica

**AUDI AG**  
85045 Ingolstadt  
www.audi.es  
Válido desde abril 2016

Impreso en Alemania  
633/1151.79.61

Los modelos y equipamientos mostrados y descritos en este catálogo, así como algunas de las prestaciones reseñadas, no están disponibles en todos los países. Los vehículos mostrados están dotados, en parte, de equipos opcionales disponibles con sobreprecio. Los datos relativos al volumen de suministro, aspecto, prestaciones, medidas y pesos, consumo y gastos de gestión de los mismos se basan en las informaciones disponibles en el momento de la impresión. Divergencias en cuanto a color y forma de las imágenes, equivocaciones y erratas quedan reservadas. Modificaciones reservadas. Reimpresión, también en partes, solo mediante permiso escrito por parte de AUDI AG.

El papel de este catálogo ha sido elaborado con celulosa blanqueada sin cloro.

